

ЭПРА для газоразрядных ламп

- Корпус из анодированного алюминия
- Немерцающий свет
- Управление микропроцессором
- Класс защиты I
- Лампы HI, C-HI (и HS)
- Защита от работы без ламп, от ламп с дефектами или в конце срока службы лампы
- Защита от перенапряжения и перегрева



Размеры

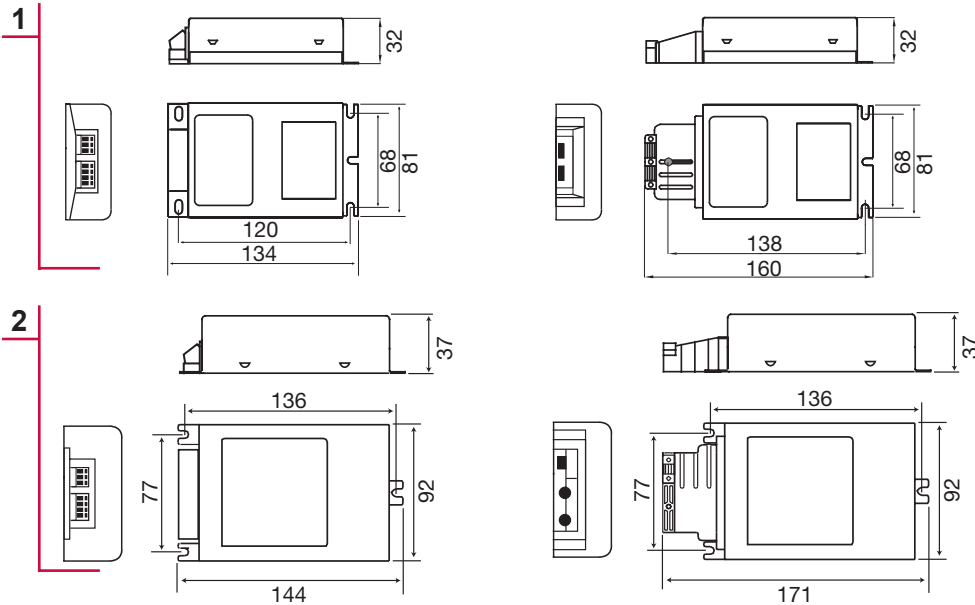
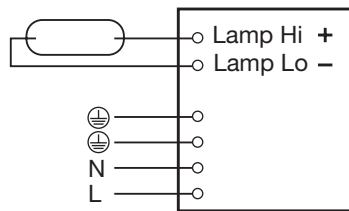


Схема подключения



Тип лампы	Мощность лампы (Вт)	Рабочая мощность лампы (Вт)	ЭПРА	Размеры (№)	Вес (г)	Потребляемая мощность цепи (Вт)	Ток сети (А)	Кэффициент мощности	Напряжение зажигания (кВ)	Частота (Гц)	Температура окружающей среды (°C)	Макс. температура тура коробки (°C)
HI & HS	20	20	OP 1x20 as	1	260	24	0.10	>0.95	2.5	200	-20...+50	80
	35	39	OP 1x35 as	1	260	43	0.18	>0.95	2.5	200	-20...+50	80
	70	72	OP 1x70 as	1	280	78	0.33	>0.95	2.5	200	-20...+50	80
	100	100	OP 1x100 bs	2	420	113	0.47	>0.95	2.5	200	-20...+50	80
	150	150	OP 1x150 bs	2	420	164	0.69	>0.95	2.5	200	-20...+50	80

- Напряжение сети 220-240В
- Частота сети 50-60Гц
- Прямоугольные волны от тока лампы
- Нажимные клеммы 0.75-2.54 мм²
- Расстояние между лампами балласта 5м (макс.)
- Гармоники тока сети согласно EN 61000-3-2
- Общие требования и безопасность согласно EN 61347-1:2001, EN 61347-2-12:2005
- Радиопомехи согласно EN 55015
- Стандарт иммунитета EN 61547

Версии продукта

Стандарт (s)*	С кабельным чулком (c)**	Открытая коробка (p)
OP 1x20as	OP 1x20ac	OP 1x20ap
OP 1x35as	OP 1x35ac	OP 1x35ap
OP 1x70as	OP 1x70ac	OP 1x70ap
OP 1x100bs	OP 1x100bc	-
OP 1x150bs	OP 1x150bc	-

* Нажимные клеммы
 ** Для независимого использования

Электронные балласты для разрядных ламп

Совместимость ламп

	20W OP1x20a...	35W OP1x35a...	70W OP1x70a...		100W OP1x100b...	150W OP1x150b...	
GE	CMH20	CMH 35/T CMH 35/TC CMH 35/PAR	ARC 70... LU 70	CMH70 T.. CMH 70 TD ... CMH 70 T Mini CMH 70 PAR	MXR 100 CMH 100/C/U/830 LU100/X0	ARC 150...	LU150/X0
BLV	-	-	HIE...70...		MHR 100 HIE 100	MHR 150	
Iwasaki	-	-	MT 70 Color Arc	MHT 70 Color Arc		MT 150 Color Arc	
Osram	-	HCI-T 35... Hqi-T 35W/WDL(/BU)	HCI-T 70 HCI-TS 70 HCI-TC 70W W/WDL	Hqi-T 70... Hqi-TS 70... Hqi-E 70...	Hqi-E 100	Hqi-T 150... Hqi-TS 150... Hqi-E 150... Hqi-R 150...	HCI-T 150... HCI-TS 150... HTI 150W
Philips	-	CDM-R 35W CDM-T 35W CDM-TC 35W CDM-R111	MHN-T 70W MHN-TD 70W MHW-TD 70W CDO-TT SON-T SON-E	CDM-TT 70W CDM-R 70W CDM-ET 70W CDM-T 70W CDM-TD 70W CDM-TC 70W	SONT PIA PLUS 100 SDWT 100W	MHN-T 150 MHW-TD 150 MHN-TD 150W MHT-T 150 SON-T PIA PLUS	CDM-T 150 CDM-TD 150 CDM-TT CDM-ET 150
Radium	-	RCI-T 35	RCI-T 70 RCI-TS 70	HRI-T 70... HRI-TS 70... HRI-E 70W...	HRI-E 100W	RCI-T 150... RCI-TS 150...	HRI-E 150... HRI-TS 150... HRI-T 150...
Sylvania	-	-	HIS-MP 75W HIS-T 70W HIS-TD 70W	CMI-T 70W/WDL	HSI-MP 100... HIS-TD 100... MP 100W/CL	HIS-TD 150W... HIS-T 150W...	CMI-T 150W / WDL
Venture	-	HIE 35/x/x	HIE 70/x/x		HIE 100/x/x	HIE 150/x/x	

В связи с постоянным усовершенствованием изделий данные могут измениться без уведомления.

Полная информация на нашем веб-сайте: <http://www.helvar.com>